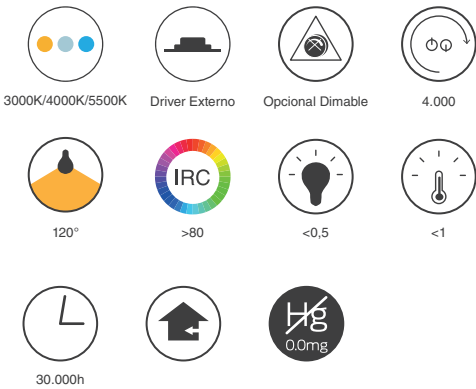


# PANEL MODE



Made in PRC

\*Máxima clasificación energética obtenida



## Características mecánicas

Difusor	Opal
Disipador	Aluminio
Acabado	Blanco
Índice de protección IP	42
Temperatura de operación	-20°C/+40°C
L70 B10 a 25°C	30.000h

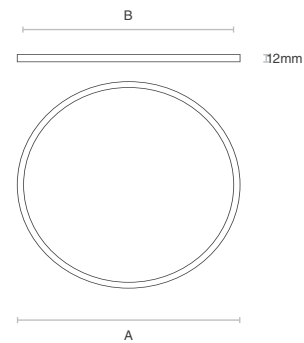
## Características ópticas

Tipo de LED	SMD4014
Eficacia	Hasta 87lm/W
IRC	>80
Temperatura de color	3000K / 4000K / 5500K
Ángulo de apertura	120°
Acentuación	No

## Características eléctricas

Alimentación	200-240Vac
Frecuencia	50/60Hz
Factor de potencia	≥0,9
Driver	Externo
Clase de aislamiento (IEC)	Clase II

## Dimensiones

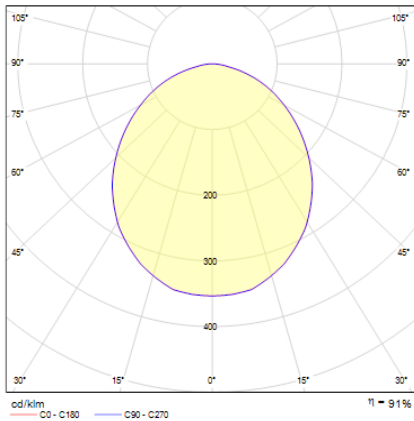


Producto	A	B	Peso
	mm	mm	g
71MOD60-040T□□			
71MOD60-050T□□	600	585	3.000
71MOD60-060T□□			

### Curvas fotométricas

Datos obtenidos de acuerdo a la norma EN 13032-1

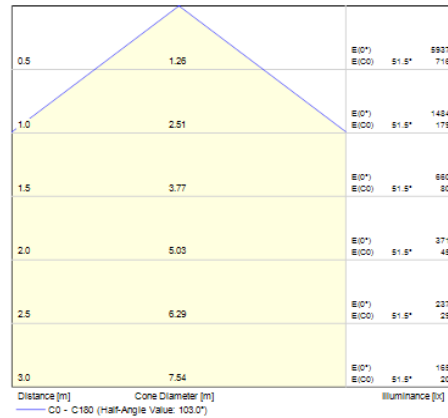
71MOD60-050TXX



### Diagrama cónico

Datos obtenidos de acuerdo a la norma EN 12464-1

71MOD60-050TXX



### Configuraciones

Producto	Potencia	Número y Tipo LED	Flujo Luminoso 3000K	Flujo Luminoso 4000K	Flujo Luminoso 5500K	Eficacia 4000K
	W		lm	lm	lm	lm/W
71MOD60-040T□□FE120BLC42	40		3230	3360	3528	
71MOD60-050T□□FE120BLC42	50	SMD4014 216	4050	4200	4410	84
71MOD60-060T□□FE120BLC42	60		4860	5040	5292	

□□ → Temperatura de color (a determinar).