

FLEXO VENUS

INSTRUCCIONES INSTRUCTIONS





¡ATENCIÓN! Desconectar la conexión a red antes de ser manipulada y realizar el cambio de producto sólo cuando se haya enfriado la fuente existente.

WARNING! Disconnect power supply before being manipulated and make product change only when it has cooled the existing source.

EXCLUSIONES DE LA GARANTÍA: Los defectos causados por una incorrecta manipulación no están cubiertos por la garantía.

WARRANTY EXCLUSIONS: Defects caused by improper handling are not covered by the warranty.

Antes de comenzar a utilizar el producto, asegúrese de que el aparato esté completamente apagado.

Before begin to use the product, make sure that is completely off.



NOTAS NOTES

- No apuntar la luz del flexo directamente a los ojos.
 - No deje el flexo encendido durante más de 3 horas sin supervisión.
 - No manipular ni abrir el producto.
 - Usar los cables y accesorios que vienen incluidos en el producto.
 - No mojar o sumergir el producto con agua u otros líquidos.
 - No exponer el producto a ambientes agresivos o dañinos (uso recomendado para interior).
 - Dele un uso adecuado al producto, contiene material eléctrico y electrónico que con un uso indebido puede causar daños físicos y/o materiales.
 - Coloque el flexo sobre una superficie lisa y estable y oriente el flexo hasta una posición cómoda para su uso y que evite el deslumbramiento.
-
- Do not aim the light of the lamp directly into the eyes.
 - Do not leave the flexo on for more than 3 hours without supervision.
 - Do not handle or open the product.
 - Use the wires and accessories included with the product.
 - Do not immerse the product in water or other kind of liquids.
 - Do not expose the product to aggressive or harmful environments (use is exclusive for indoor).
 - Gives adequate use to the product, contains electrical and electronic material that with improper use can cause physical and / or material damages.
 - Place the flexo on a stable surface and orient to a comfortable position to use and avoid glare.



ALIMENTACIÓN DEL PRODUCTO POWER SUPPLY

Conecte el producto a un enchufe de pared mediante el transformador que trae conectado. No corte ni manipule este cable y/o transformador. Asegúrese de que el enchufe es compatible eléctricamente con el producto comprado.

Connect the product to a wall socket using the supplied transformer. Do not cut or manipulate this cable and / or transformer. Make sure that the plug is electrically compatible with the purchased product.



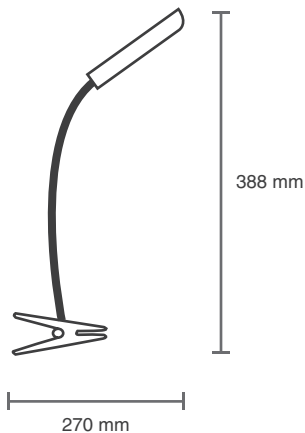
CONTENIDO DE LA CAJA BOX CONTENTS



Flexo Venus + cable
100-240Vac



DIMENSIONES SIZE





PARTES PARTS





ÁNGULO DE GIRO TURN ANGLE



360°

Todas direcciones

All directions





ENCENDIDO



ENCENDIDO DE LA LUZ: Botón ON/OFF

Pulse una vez el botón y el flexo se encenderá.

Pulse una segunda vez el botón y el flexo se apagará.



LIGHTING



LIGHT UP: ON/OFF botón

Press the button once and the flexo will turn on.

Press the button a second time and the flexo will turn off.



CUIDADO DEL MEDIOAMBIENTE ENVIRONMENTAL PROTECTION

Cuando tire el embalaje, separe previamente los elementos de papel, los de plásticos u otros materiales, y tírelos en los contenedores adecuados separados según tipo de basura. El presente producto no puede ser tratado como residuo doméstico normal, debe ser entregado en el correspondiente punto de recogida de equipos eléctricos y electrónicos.

When the package is pulled, previously separate elements of paper, plastics or other materials, and throw them into separate appropriate containers by type of waste.

The product or its packaging indicates that it must not be treated as household waste. It should, in fact, be handed in at a recognised collection point for recycling electrical and electronic equipment.



www.artesimal.com

