

SOLARLINE

LA NUEVA GENERACIÓN DE LUMINARIAS SOLARES LED



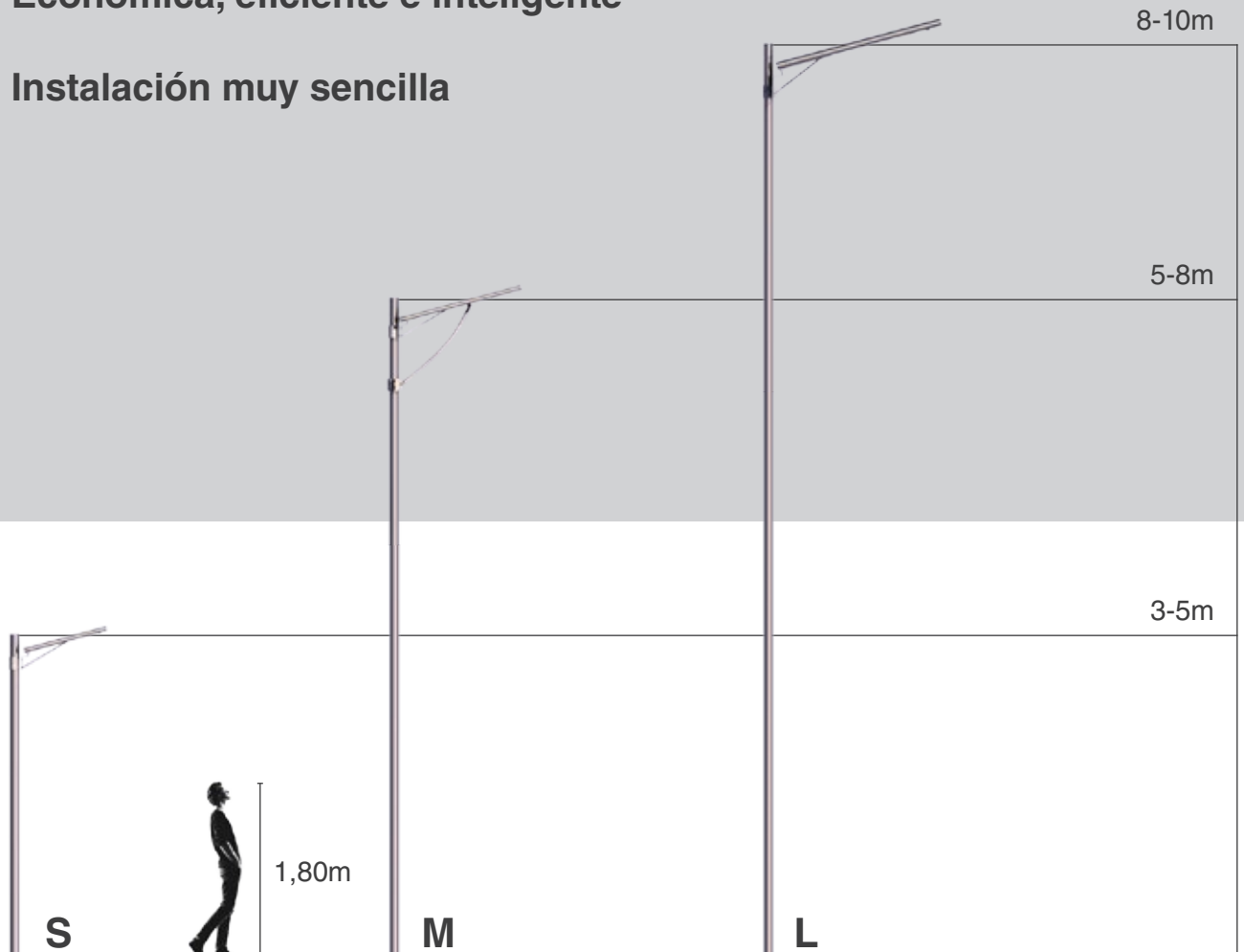


SOLARLINE

IP 65
IK 08



- Luminaria solar 100% autónoma
- Integración de todos los componentes en un solo producto
- Máximo respeto por el medio ambiente
- Económica, eficiente e inteligente
- Instalación muy sencilla





Innovación tecnológica que supone el 100% de ahorro energético en cualquier instalación.

Gama de luminarias inteligentes y autónomas, todo en uno. Tecnología LED de alta potencia unida a un sistema que se abastece de la luz solar. Encendido automático cuando no detecta luz y reducción del nivel de iluminación cuando no detecta presencia.

La luminaria integra panel fotovoltaico, baterías de ión-litio de alta capacidad, módulos ópticos LED y controlador de carga. Según el modelo, puede incluir un sensor de infrarrojos para aumentar la autonomía, al reducir el nivel de iluminación al 30% cuando no detecta presencia.

Su montaje se realiza de forma sencilla en cualquier columna estándar con una inclinación fija del panel para un mayor aprovechamiento de la luz solar.



SENSOR
DE PRESENCIA
HASTA 40W



PANEL
FOTOVOLTAICO



INDICADOR
NIVEL DE BATERÍA
MODELOS 50W Y 60W

CONTROLADOR DE CARGA

Trabaja a corriente constante ajustable 0,15A – 3,3A. Incorpora la protección de la batería en carga a baja temperatura y protección contra sobretemperaturas, reduce o interrumpe la carga. Incluye sistemas de protección de la batería por conexión inversa, cortocircuito del LED y circuito abierto.

Dos modos de funcionamiento:

- Modo Sensor: Disponible para modelos de potencia de LED $\leq 40W$.
- Modo Reloj Controlador: programación de curva de regulación con tres niveles, de 0 a 15h desde el encendido. Disponible en los modelos de potencia de LED de 50W y 60W.



SENSOR DE INFRARROJOS

Tiempo de espera programable de 1 a 300 segundos, se suministra con 30 segundos de espera, ángulo de captación $\leq 120^\circ$ (distancias de 12m). Dimensión 38x28mm², diámetro de la lente 23mm.



PANEL FOTOVOLTAICO

Integrado en la carcasa, con una vida útil de 25 años, rendimiento superior al 16%.

MODULOS LED

De alta eficacia con lentes asimétricas para uso vial / urbano y elevada estanqueidad IP65.

BATERIA DE ION-LITIO

De alta capacidad, fácilmente intercambiable, tiempo de carga 5-6 horas, para una autonomía de 12 horas. Autonomía con continuidad de 3-5 días nublados. Vida útil 50.000h.

CARCASA

Fabricada en aluminio extruido con alojamiento para la batería, los bloques ópticos LED y el controlador de carga. También integra el sensor de presencia y un interruptor para desconexión del panel durante las labores de mantenimiento. Acabado en pintura en polvo. La parte superior está ocupada por el panel fotovoltaico.



Características ópticas

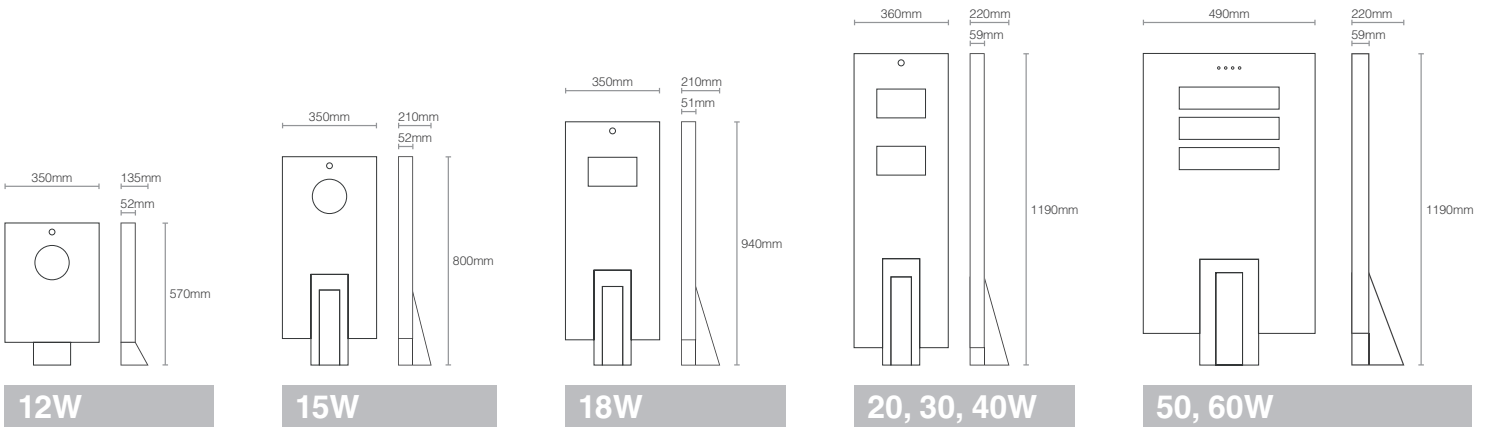
LED type	Bridgelux High Power
Eficacia luminaria	Hasta 120lm/W
IRC	≥80
L70 B10 a 25°C	50.000h
Temperatura de carga	De 0°C a +60°C
Temperatura de descarga	De -20°C a +60°C
FHS inst.	<1%
FHI inst.	>99%
Apertura del Haz	150°
Tipo de óptica	Urbana asimétrica

Características mecánicas

Carcasa	Aluminio extruido
Difusor	Polycarbonato
Fijación	Lateral a poste
Ángulo de inclinación	Fijo +15°
Módulo LED	Intercambiable
Apertura	Manual con herramientas
Acabado	Gris
Índice de protección IP	65
Índice de protección IK	08

Características generales

Tipo de batería	Ion Litio interna PLUG&PLAY
Tiempo de carga	6-8h
Tiempo de descarga al 100% flujo nominal	10-12h
Tiempo de descarga al 30% flujo nominal	>20h
Vida útil panel	25 años
Protección carga/descarga	Integrado
Sensor de infrarrojos	PIR (30% / 100% del flujo total)
Interruptor	ON/OFF



Modelo	Referencia	Potencia W	Potencia máxima (panel) W (18V)	Flujo Luminoso lm	Temperatura de color K	Peso Kg	Altura de montaje m	Interdistancia entre mástiles m
SOLARLINE S	51SOLAS-012T30	12	20	1330	3000	5,8	3-5	12
	51SOLAS-012T40			1400	4000			
	51SOLAS-012T55			1440	5500			
	51SOLAS-015T30	15	30	1710	3000	8,5	3-5	12
	51SOLAS-015T40			1800	4000			
	51SOLAS-015T55			1860	5500			
	51SOLAS-018T30	18	40	1990	3000	11,5	3-5	15
	51SOLAS-018T40			2100	4000			
51SOLAS-018T55	2160			5500				
SOLARLINE M	51SOLAM-020T30	20	50	2180	3000	15,6	5-8	15
	51SOLAM-020T40			2300	4000			
	51SOLAM-020T55			2390	5500			
	51SOLAM-030T30	30	60	3320	3000	16,3	5-8	15-25
	51SOLAM-030T40			3500	4000			
	51SOLAM-030T55			3610	5500			
	51SOLAM-040T30	40	60	4370	3000	17	5-8	20-28
	51SOLAM-040T40			4600	4000			
51SOLAM-040T55	4740			5500				
SOLARLINE L	51SOLAL-050T30	50	80	5510	3000	22	8-10	20-30
	51SOLAL-050T40			5800	4000			
	51SOLAL-050T55			5980	5500			
	51SOLAL-060T30	60	90	6650	3000	23,1	8-10	25-35
	51SOLAL-060T40			7000	4000			
	51SOLAL-060T55			7210	5500			



artésolar®
ILUMINACIÓN LED

Queremos ser tu luz®